

抖频，防破音模式， 内置四段自适应升压， 13W 单通道音频功率放大器

概要

XA9919是一款使用于单节锂电池供电应用，内置四段自适应升压，具有ALC以及抖频功能的单通道音频功率放大器。升压供电端支持10级限流可调，可实时软件调整限流值，防止电池过放。锂电池4.2V供电时，驱动单通道3Ω负载可以输出13W恒定功率。

四段自适应升压可以根据音频输出幅度大小来调整升压电压大小，提高整体的工作效率，从而提升电池的续航时间。

在音频应用中，输入信号过大或者电池电压下降引起输出信号失真变大破音，ALC功能能够自动检测输出失真，动态调整放大器增益，使输出信号保持圆滑不削顶，显著提高音乐品质可以提高听觉享受。

AB类工作模式，可以确保在带有收音机功能的减少对FM应用中干扰。

XA9919内置过流保护、过热保护功能，确保芯片在各种应用环境中的可靠性，稳定性。

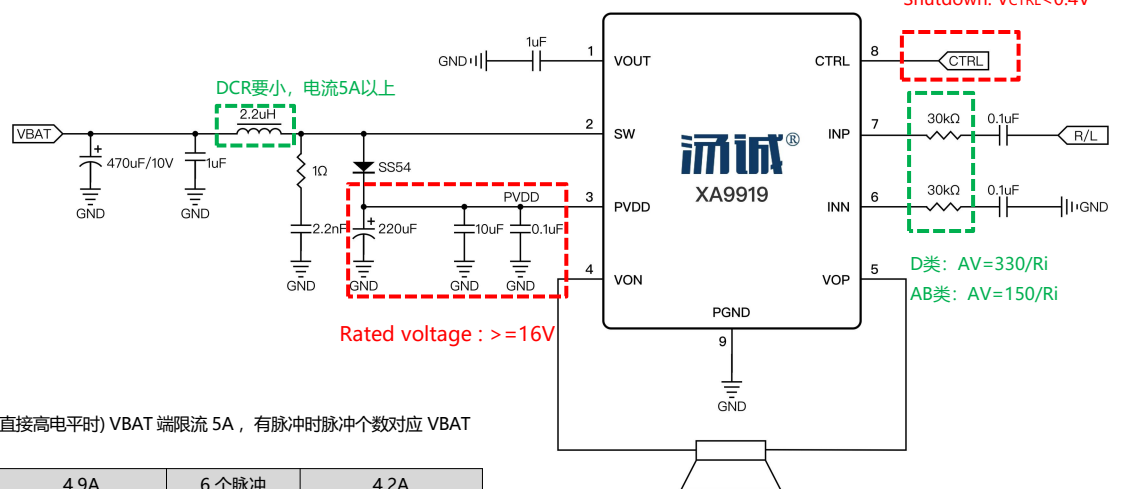
特性

- 输出功率
 - 12.5W (3Ω, 3.7V, THD+N=10%)
 - 10.5W (3Ω, 3.7V, THD+N=1%)
 - 10.5W (4Ω, 3.7V, THD+N=10%)
 - 8.5W (4Ω, 3.7V, THD+N=1%)
- 四段自适应升压
- 升压供电端 10 级限流可调
- AB/D 类工作模式切换
- ALC 防破音控制
- 优异的上、下电 pop-click 噪声抑制
- 抖频设计超低 EMI
- 全差分电路结构，抗干扰能力强
- 内置过热保护，过流保护，短路保护
- 无铅无卤封装，ESOP8
- 低待机功耗（典型值0.1uA）

应用

- 便携式蓝牙音箱
- AI 音箱
- 拉杆音箱
- 收音机

典型应用图



CTRL 脚无脉冲 (直接高电平时) VBAT 端限流 5A，有脉冲时脉冲个数对应 VBAT 端限流值参考：

1 个脉冲	4.9A	6 个脉冲	4.2A
2 个脉冲	4.8A	7 个脉冲	4.0A
3 个脉冲	4.6A	8 个脉冲	3.9A
4 个脉冲	4.5A	9 个脉冲	3.8A
5 个脉冲	4.3A	10 个脉冲	3.6A