

## 5W 防破音单通道 AB/D 类双模 音频功率放大器

### 功能

- XA9106A 是一款单声道 AB/D 类可选式音频功率放大电路。最大能够给 2Ω 负载的喇叭提供持续的 5W 的功率。其低噪声脉宽调制架构，减少了外部元器件数量，电路板面积的消耗，系统的成本，简化了设计。
- XA9106A 采用 ESOP8 封装，特别适合用于大音量、小体重的便携系统中。XA9106A 内部具有过热自动关断保护机制；反馈电阻内置，通过配置外围参数可以调整放大器的电压增益及最佳音质效果，方便应用，是您 USB 低音炮、收音机外放、MP3 播放器、拉杆音响及扩音器完美的解决方案。

### 特性

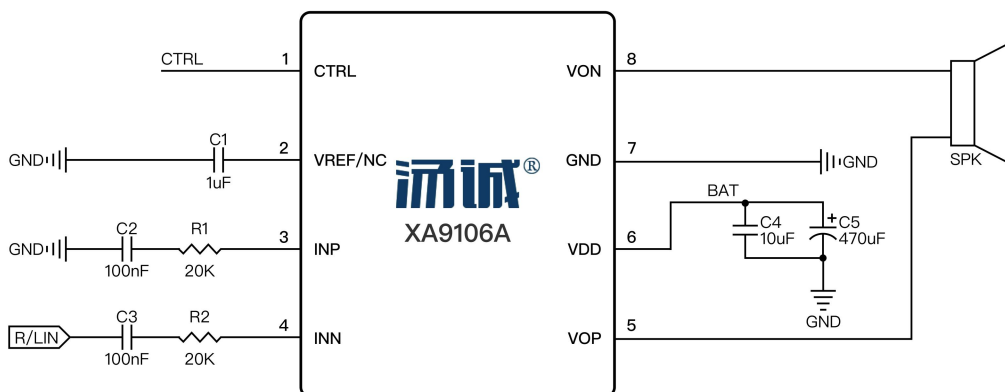
- 效率高达 90%
- 对 FM 无干扰，高效率，音质优
- AB/D 类切换
- 5W 输出功率（10% THD，2Ω 负载）
- 工作电压范围：2.5V-7V
- 优异的上掉电 pop 声抑制
- ACL 防破音控制
- 不需驱动输出耦合电容、自举电容和缓冲网络

- 单位增益稳定
- 过热保护，过流，以及欠压保护
- 采用 ESOP8 封装
- VDD=5V:
  - $R_L=4\Omega, P_O=2.5W, THD+N\leq 1\%$
  - $R_L=4\Omega, P_O=3W, THD+N\leq 10\%$
  - $R_L=2\Omega, P_O=4.1W, THD+N\leq 1\%$
  - $R_L=2\Omega, P_O=5W, THD+N\leq 10\%$
- VDD=3.7V:
  - $R_L=4\Omega, P_O=1.3W, THD+N\leq 1\%$
  - $R_L=4\Omega, P_O=1.6W, THD+N\leq 10\%$
  - $R_L=2\Omega, P_O=2.1W, THD+N\leq 1\%$
  - $R_L=2\Omega, P_O=2.7W, THD+N\leq 10\%$

### 应用

- 扩音器、插卡音响等
- 低压音响系统、USB、2.1/2.0 多媒体音响
- 收音机
- GPS
- MP3/MP4/MP5/CD
- 数码相机
- 平板电脑、手掌游戏机

### 典型应用图



注意：接差分信号第二 PIN 可以默认为 NC 无需接电容，接单端信号输入考虑噪声要保留此电容，建议预留此电容位置。